

182 TPM / RENAULT D12

DATENBLATT



OBERLEITUNGEN



LEASING FINANZIERUNG



KOMMUNAL



BELEUCHTUNG

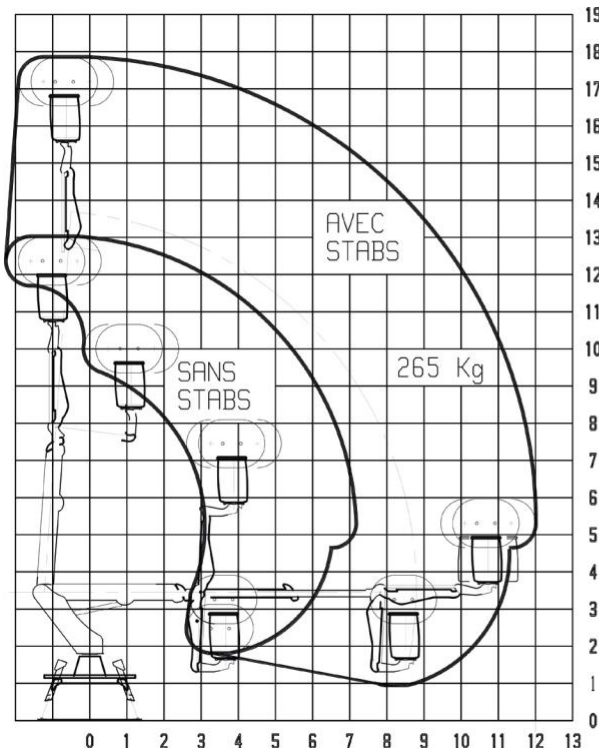


ELEKTROTECHNIK

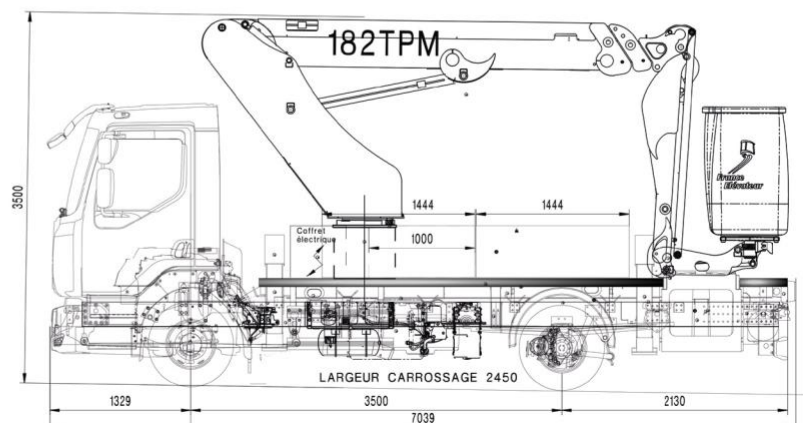


ANDERE EINSÄTZE

Dieses Fahrzeug wird auf einem 12 t LKW-Kabine aufgebaut und verfügt über einen beweglichen Korbarm sowie eine **Tragfähigkeit von 265 kg** für **zwei Personen**, wodurch es für die Arbeit in verschiedenen Tätigkeitsbereichen sehr geeignet ist. **Die 2 t Nutzlast lassen keine Wünsche offen** und kann somit individuell für **jeden Einsatzzweck ausgerüstet werden**.



- Arbeitsbereich mit **max. Tragfähigkeit**
- **2x90° Korbrotation**
- **Kundenspezifische Aus- und Anbauten**
- **Ideal** für Arbeiten an Freileitungen
- **Exzellente Arbeitsperformance**
- Arbeiten **mit und ohne Abstützungen**
- Nutzung des **maximalen zGG**
- **Zahlreiche Optionen** für jeden Einsatzzweck
- Option « **nacelle écologique** »



TECHNISCHE DATEN

Standard : ● Optional : ○

Arbeitshöhe	17,70 m	●
Korbbodenhöhe	15,70 m	●
Maximale Reichweite ohne Abstützungen (option)	7,20 m	●
Maximale Reichweite mit Abstützungen	12,00 m / 265 kg	●
Gesamtversatz		●
Tragfähigkeit Arbeitskorb	265 kg	●
4 hydraulische Abstützungen		●
Überlastsensor		●
Korbdrehung	2 x 90°	●
Schwenkwinkel	400°	●
Kunststoffarbeitskorb (1000 V Isulation)		●
Arbeitskorb (L/B/H)	1300 x 750 x 1150 mm	●
Minimum Fahrzeuggewicht	12 000 kg	●
Stahlträgersystem mit 2 Ausschüben		●
Beweglicher Korbarm (JIB)	180°	●
Innenliegende Energieführung		●
Aufstellneigung	5% / 15%	●
Akustischer Neigungswächter		●
Bodensteuerung		●
Aktivierung Hydraulikpumpe in der Fahrerkabine		●
Joysticksteuerung		●
Überwachung Transportstellung über Kntrollleuchte		●
Betriebstundenzähler		●
Mechanische Notpumpe		●

OPTIONEN

Start-Stop Funktion vom Arbeitskorb		○
Fahrerruf / Hupe		○
Generator		○
230 V Leitung mit FE- Schutzschalter im Arbeitskorb		○
Spannungswandler 12 v auf 230 V / 2000 W		○
Aufbauten		○
Bordwand Aluminium		○
LED- Arbeitsscheinwerfer abnehm- und versetzbar		○
Signal- Beleuchtungssysteme		○
Leitkegelhalter		○
Hebevorrichtung für Straßenlaternen		○
LED Blitzleuchten		○
Rückfahrkamera		○
Rückfahr sensoren		○
Blitzleuchte unter dem Arbeitskorb		○
Elektro- Ökopaket		○
Bedienung der Abstützungen vom Arbeitskorb		○
Sonderarbeitsbereich ohne Abstützungen sur 400°		○
Aluminium- Arbeitskorb	1350 x 750 x 1150 mm	○
Anhängerkupplung (fahrzeugabhängig)		○
Sicherheitsgurt		○
Wartungsvertrag		○

Updated : 05/2020

182 TPM / RENAULT D12



ZAC DU PLATEAU
54630 FLAVIGNY SUR MOSELLE - FRANCE

Tél. +33 (0)3 83 23 31 32

commercial@france-eleveur.fr

www.france-eleveur.fr

SERVICE

BORDEAUX

33450 Montussan
☎ +33 (0)5 56 89 90 72

PARIS SOUTH

91220 Brétigny sur Orge
☎ +33 (0)1 60 85 14 23

LAVAL

53000 Laval
☎ +33 (0)2 43 49 07 28

MARSEILLES

13300 Salon de Provence
☎ +33 (0)4 90 59 36 27

LENS

62970 Courcelles les Lens
☎ +33 (0)3 21 79 32 15

BENELUX

8587 Espierres
☎ +32 (0)56 51 40 26

PARIS WEST

95310 St-Ouen l'Aumône
☎ +33 (0)1 39 22 12 12

TOULOUSE

31770 Colomiers
☎ +33 (0)5 34 35 83 50

LYONS

69800 Saint-Priest
☎ +33 (0)4 37 25 33 90

NANTES

44220 Couëron
☎ +33 (0)2 40 57 02 83

CLERMONT-FERRAND

63050 Clermont-Ferrand
☎ +33 (0)4 73 84 23 22

GERMANY

04179 Leipzig
☎ +49 (0)341/30 88 95-0