

## Exposé = Gebrauchtgerät / used device

Vorgangsnummer transaction key	4204		
Hersteller manufacturer	France Elévateur	Länge / Breite / Höhe length / width / height	5,13 m x 2,40 x 3,15 m*
Modell / Bezeichnung model / description	LOR`AXE	Betriebsstunden operating hours	333 h
Baujahr year of construction	2011	Fahrzeughersteller vehicle manufacturer	
Erstzulassung initial registration	—	Leistung Fahrzeugmotor engine power	
zul. Gesamtgewicht total weight	3.380 kg	Kilometerstand kilometer	
Arbeitshöhe working height	8,05 m*	Reifenzustand tire condition	80%
max. Reichweite max. outreach	1,80 m*	Anzahl der Vorbesitzer <sup>(bekannt)</sup> no. of previous owner <sup>(known)</sup>	1
Tragkraft Arbeitskorb basket payload	2 x 120 kg*	Unfallschäden <sup>(bekannt)</sup> accidental damages <sup>(known)</sup>	keine / no
Größe Arbeitskorb basket dimensions		UVV- Prüfung UVV- inspection	Neu / new
Drehung Arbeitskorb basket rotation		HU- Prüfung HU- inspection	
Arbeitskorbmaterial basket material	Aluminium / aluminum	Land country	Germany / France
Isolation insulation		Standort location	Leipzig / Flavigny
Korbarm / Drehwinkel jib rotation angle		Verfügbar availability	Sofort / immediately
Art der Abstützung type of stabilizers		Preis netto price netto	25.000,00 €
Schwenkwinkel pivoting angle		Preis brutto price brutto	+ 19%
Beschreibung / description			
Inklusive Transportanhänger / including transport trailer			
<u>weite Ausstattungen auf Anfrage ..... / further equipment on request .....</u>			



**FE Rail GmbH**

**Pansastraße 38**

**04179 Deutschland (Germany)**

**phone: +49 341 308 895 0**

**fax: +49 341 308 895 29**

**info@fe-rail.com**



\*Irrtümer und Zwischenverkauf vorbehalten

Bilder folgende Seiten / pictures following





**FE Rail GmbH**  
**Pansastraße 38**  
**04179 Deutschland (Germany)**  
**phone: +49 341 308 895 0**  
**fax: +49 341 308 895 29**  
**info@fe-rail.com**



\*Irrtümer und Zwischenverkauf vorbehalten

Bilder folgende Seiten / pictures following



**FE Rail GmbH**  
**Pansastraße 38**  
**04179 Deutschland (Germany)**  
**phone: +49 341 308 895 0**  
**fax: +49 341 308 895 29**  
**info@fe-rail.com**





**FE Rail GmbH**

**Pansastraße 38**

**04179 Deutschland (Germany)**

**phone: +49 341 308 895 0**

**fax: +49 341 308 895 29**

**info@fe-rail.com**



**FE Rail GmbH**

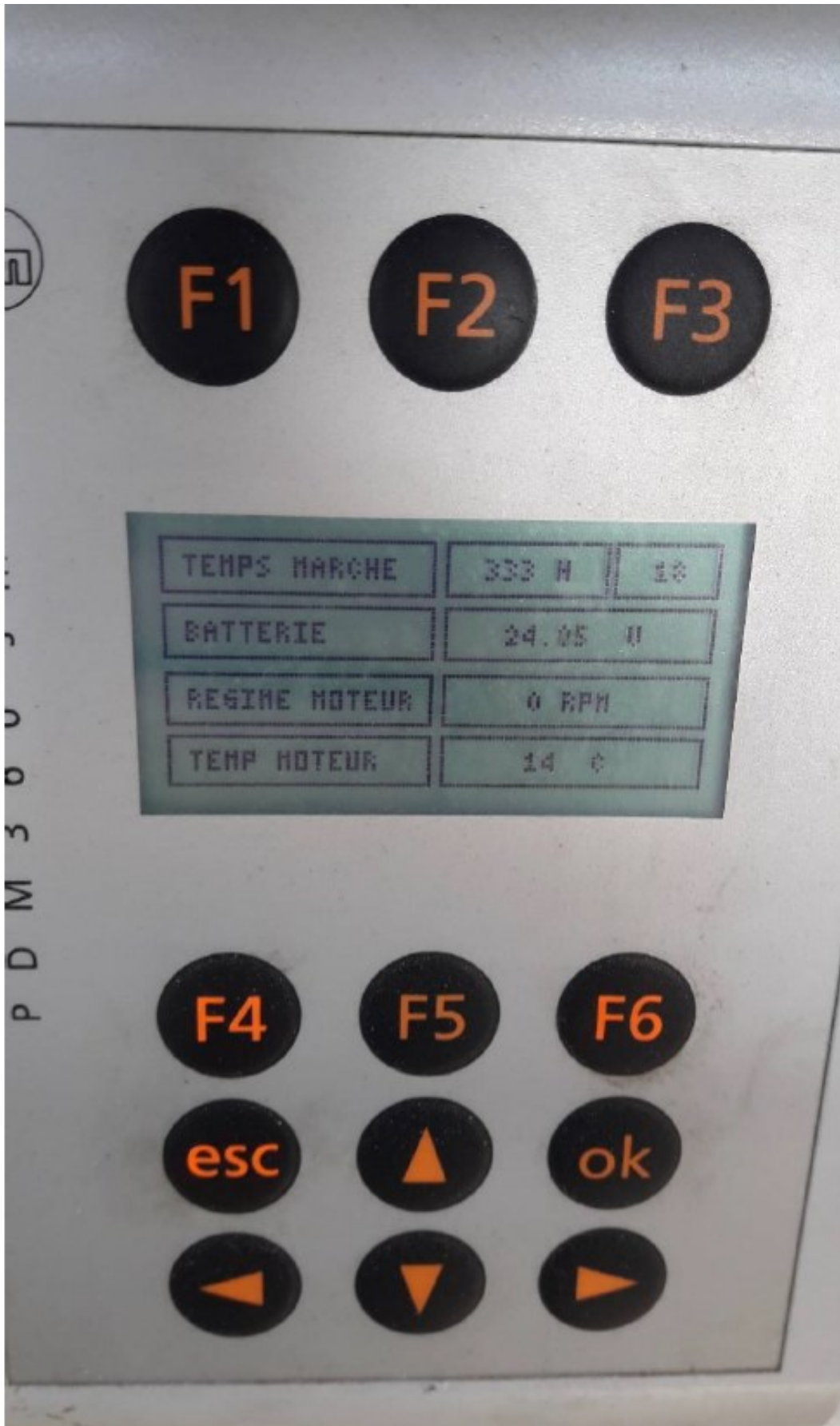
Pansastraße 38

04179 Deutschland (Germany)

phone: +49 341 308 895 0

fax: +49 341 308 895 29

info@fe-rail.com



**FE Rail GmbH**

**Pansastraße 38**

**04179 Deutschland (Germany)**

**phone: +49 341 308 895 0**

**fax: +49 341 308 895 29**

**info@fe-rail.com**



MARQUE : FRANCE ELEVATEUR  
TYPE : LOR'AXE  
N° SERIE : 11 082.4204 ( LOR 061)  
ANNEE DE FABRICATION : 2011  
NOMBRE MAXI DE PERSONNES SUR L' ENGIN : 3

2 PANIERS HAUTEUR DE TRAVAIL : 8,05 m  
1 PERSONNE HAUTEUR DE PLANCHER : 6,55 m  
DEPORT BORD PANIER : 1,16 m  
CAPACITE PAR PANIER : 120 kg  
ou 1 personne

DEVERS MAXI : 180 mm

VENT MAXI : 60 KM/h = 16,7 m/s

DEPLACEMENT EN ACHEMINEMENT : 20 km/h

DEPLACEMENT EN TRAVAIL : < 10 km/h

FORCE MAXI SUR PANIER : 20 daN par personne

CE



ZAC DU PLATEAU  
54630 FLAVIGNY SUR MOSELLE - FRANCE  
TEL : 03 83 23 31 32 - FAX : 03 83 23 27 11  
www.france-eleveur.fr







## Anwendungen



**Installation von Oberleitungen und Trägersystemen**

**Wartung an Oberleitungen und Trägersystemen**

**Bauwerksprüfungen (z.B. Brücken)**

**Montage von Schallschutzsystemen**

**Montage von Bauwerksequipment in / an Tunneln, Unterführungen oder Bauwerken**

## Nutzen

**Basierend auf einer Gesamtmasse von unter 3,5 to (mit Anhänger) verfügt dieses einzigartige Gerät über einen Nutzwert, in der Zwei-Wege-Technik, welcher kein zweites Mal zu finden ist (exklusiv France Elévateur). Der LOR'AXE ist eine Kombination von Hubarbeitsbühne gepaart mit einem Anhänger für Straßenfahrt, selbstfahrendem Off-Road-Fahrzeug und einem selbstfahrenden Schienensystem.**



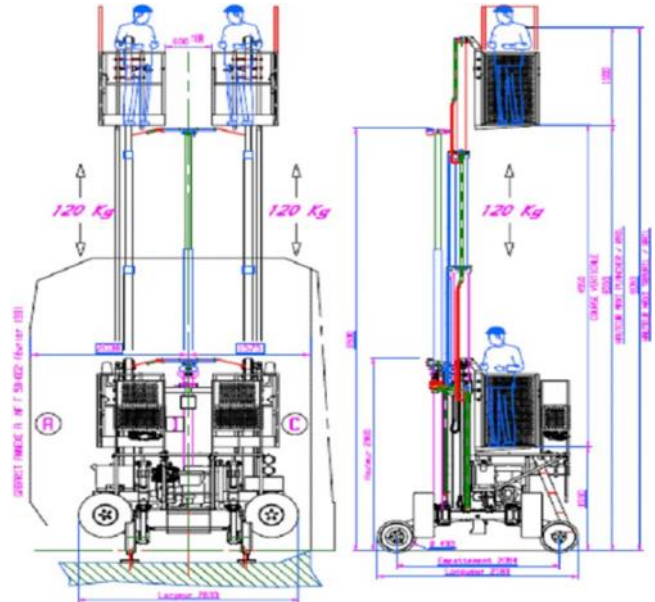


## Technische Daten

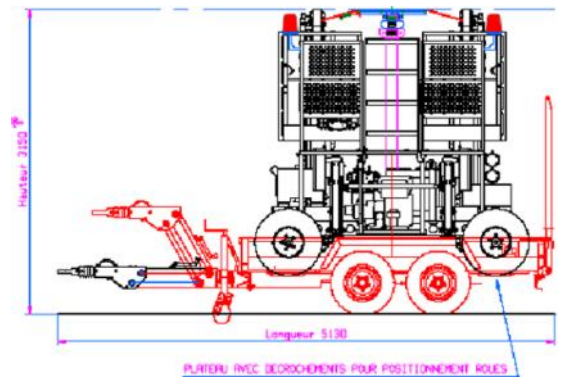
<b>Arbeitshöhe</b>	<b>8,05 m</b>
<b>Plattformhöhe</b>	<b>6,05 m</b>
<b>Reichweite seitlich</b>	<b>1,80 m</b>
<b>Tragfähigkeit Arbeitskorb I</b>	<b>120 kg / 1 Person</b>
<b>Tragfähigkeit Arbeitskorb II</b>	<b>120 kg / 1 Person</b>
<b>Kugelkopfkupplung (PKW) Straße</b>	<b>80 km/h</b>
<b>Länge (Transportstellung)</b>	<b>5.130 mm</b>
<b>Höhe (Transportstellung)</b>	<b>3.150 mm</b>
<b>Breite (Transportstellung)</b>	<b>2.400 mm</b>
<b>Schienenbreite Normalspur</b>	<b>1435 mm</b>
<b>Steigfähigkeit Schiene</b>	<b>40 ‰</b>
<b>Max. Gleisüberhöhung</b>	<b>180 mm</b>
<b>Fahrt auf Schiene (Transportstellung)</b>	<b>19 km/h</b>
<b>Fahrt auf Schiene (Arbeitsstellung)</b>	<b>5 km/h</b>
<b>Gesamtgewicht mit Transportanhänger</b>	<b>3.380 kg</b>
<b>Gesamtgewicht LOR'AXE</b>	<b>2.620 kg</b>
<b>Gesamtgewicht Transportanhänger</b>	<b>760 kg</b>
<b>Steigfähigkeit Off- Road- Betrieb</b>	<b>50 ‰</b>
<b>Geschwindigkeit Off- Road- Betrieb</b>	<b>4 km/h</b>

\*\*Alle Angaben sind ca. Angaben, vorbehaltlich technischer und gesetzlicher Änderungen / Bilder sind Beispieldarstellungen und können Optionen enthalten.\*\*











## Arbeitsdiagramm



## Abmessungen



## mögliche Optionen

-  **Oberleitungshöhenmessgerät**
-  **Elektrische Notpumpe für schnelleres Bergen bzw. Ausgleisen**
-  **Dieselpartikelfilter**
-  **5 km/h-Begrenzung Schienen Modus**
-  **CE- Steckdose mit FI- Schutzschalter 230 V in den Arbeitskörben**
-  **Arbeitsscheinwerfer**
-  **GPS- Ortungs- Überwachungssystem**
-  **Anti- Schlingerkupplung für Anhänger**
-  **Eingleishilfe- Auffahrkeile**
-  **Eingleishilfe- Schotterschutzmatten**

++ weitere Optionen auf Anfrage ++



FER-D-05/2023